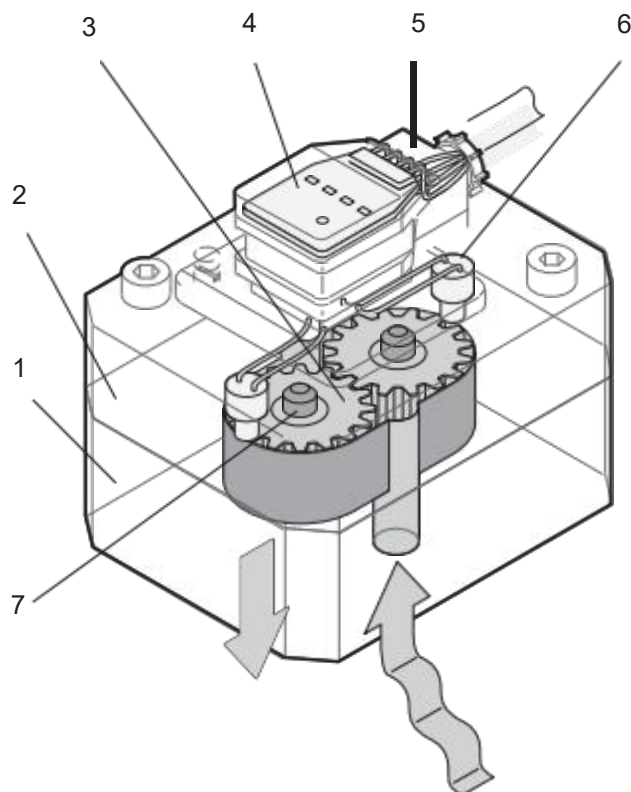


ALB 齿轮流量传感器



深圳市雷诺智能技术有限公司

结构和功能



结构

- 1 壳体
- 2 盖板
- 3 齿轮
- 4 前置放大器
- 5 连接器
- 6 传感器
- 7 轴承配件

功能

- 根据齿轮马达原理, 测量齿轮由液流驱动。
- 齿轮在测量腔内无接触运行。 轴承元件采用摩擦小的球轴承或滑动轴承。
- 齿轮的运动信息由盖板内安装的两个传感器在不接触的情况下取样。 传感器舱和计量器室之间安装了一个耐压的非磁性隔离板。
- 当测量装置旋转一个齿积时, 传感器发出对应于几何齿积 V_{gz} 的信号。
- 这一信号由前置放大器转换为方波信号。
- 双通道采样可以实现更好的分辨率和流向识别。

产品特性

- 针对各种应用，ALB系列都已经根据具体的介质，通过区分各种间隙、轴承和材料进行了分类。
- 宽泛的测量范围可以满足各种具体需要。
- 在指定范围内，测量不受粘度影响。
- 低压降
- 高灵敏度测量
- 高工作压力
- 低噪音
- 具有出色重复性的高精度测量
- 在较广的温度范围内，输出信号不受温度影响
- 在低流速测量范围的下限依然能保持高精度
- 电子设备的高操作可靠性
- 前置放大器终端易于使用
- 电子设备的操作说明
- EMC 兼容设计中的传感器系统和前置放大器
- 防爆型号适用于各种规格的流量计

典型应用

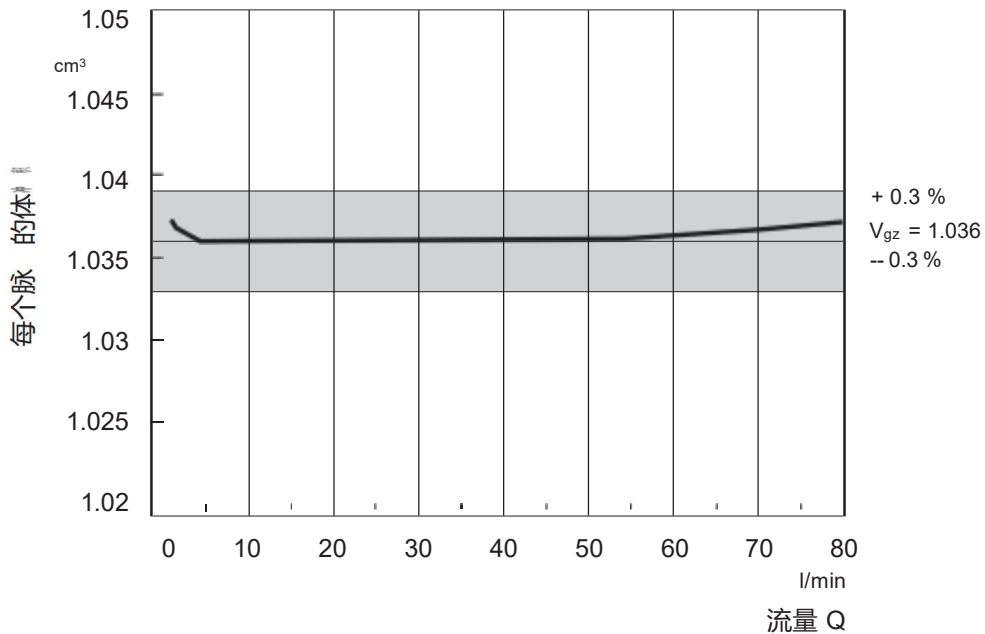
应用	介质	型号	系列
流量测量 (液压试验台)	机油、制动液、特种液压工作油、柴油 润滑性较好 低粘度	铸铁 球轴承 间隙最小	1
油量计量 (计量设备)	齿轮油 润滑性较好 介质粘度	铸铁 球轴承 间隙稍大	2
消耗测量 (印刷机)	胶印油墨 润滑性较好 高粘度	铸铁 铜质滑动轴承 间隙较大	3
比率控制 (双组件设备)	多元醇 + 异氰酸盐、粘合剂、树脂、硅 润滑度较低 中等粘度	铸铁 硬质合金滑动轴承 间隙加大	4
批量控制 (上漆设备)	清漆、蜡 润滑度较低 中等粘度	不锈钢 硬质合金滑动轴承 间隙更大	5
流量测量 (上漆设备)	溶剂 润滑性较好 低粘度	不锈钢 球轴承 间隙最小	6

对于粘度和润滑性较低的液体，混合球轴承（带陶瓷球）适用于 ALB01、ALB0 2、ALB03。带有混合球轴承的流量计采用铸铁（7 系列）和不锈钢（8 系列）。

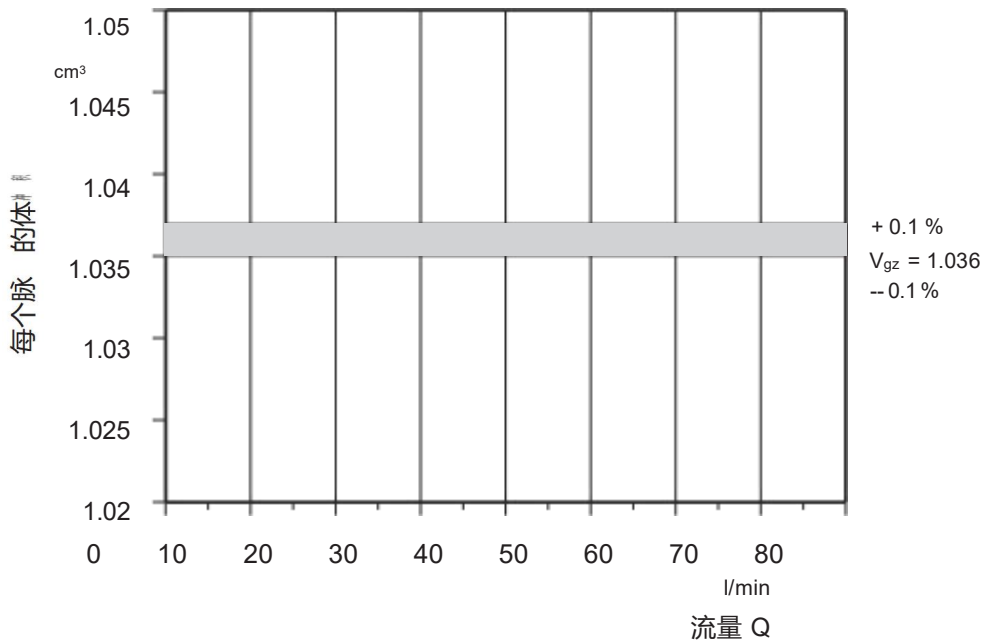
精度特性

- LERO 涉及的精度数据是指几何齿积 V_{gz} ，也就是对应于每种情况当前值下的偏移百分比。
- 整个测量范围的线性误差是 $< \pm 0.1\%$
- 测量值的重复性 $< 0.1\%$
- 精度检测是各种情况下质量检验一部分。
- 测试结果可根据要求以精度特性曲线的形式输出记档；与系列 1 ALB 1 相关的示例如下。
- LERO 所涉及的精度值由 DKD (LERO) 核准。

精度



线性



一般特性

设计	齿轮马达
连接类型	板式安装/管道连接
安装位置	任意
流向	双向
粘度	1...1.000.000 mm ² /s, 不同系列有所不同
最大压降	$\Delta p_{\max} = 16$ 巴

操作特性

标称尺寸	几何齿积 V_{gz} cm ³	最大工作压力		峰值压力		噪音等级 L_A dB (A)	分辨率 Imp/l
		标准型号 p_{\max} 巴	高压型号 (/79) p_{\max} 巴	标准型号 \hat{p} 巴	高压型号 (/79) \hat{p} 巴		
0.025	0.025	400	—	480	—	< 60	40000.00
0.04	0.04	400	—	480	—	< 60	25000.00
0.1	0.1	400	—	480	—	< 60	10000.00
0.2	0.245	400	—	480	—	< 60	4081.63
0.4	0.4	400	—	480	—	< 70	2500.00
1	1.036	400	—	480	—	< 70	965.25
3	3.000	315	400	350	480	< 70	333.33
5	5.222	315	400	350	480	< 72	191.50
12	12.000	400	—	480	—	< 80	83.33
16	16.000	400	—	480	—	< 80	62.50

允许温度范围

		密封材料			
		FKM	EPDM	FDP	FFKM
环境温度		-- 15 °C – +80 °C	-- 30 °C – +80 °C	-- 30 °C – +80 °C	-- 15 °C – +80 °C
介质温度 标准型号	系列 1, 2, 6, 7, 8	-- 15 °C – +120 °C	-- 30 °C – +120 °C	-- 30 °C – +120 °C	-- 15 °C – +120 °C
	系列 3, 4, 5	-- 15 °C – +80 °C	-- 30 °C – +80 °C	-- 30 °C – +80 °C	-- 15 °C – +80 °C
介质温度 高温型号	系列 1, 2, 6, 7, 8	-- 15 °C – +150 °C	-- 30 °C – +130 °C	-- 30 °C – +150 °C	-- 15 °C – +150 °C
	系列 3, 4, 5	根据需要而定	根据需要而定	根据需要而定	根据需要而定
用于超高温型号	系列 1, 2, 6, 7, 8	-- 15 °C – +150 °C	–	-- 30 °C – +220 °C*	-- 15 °C – +220 °C*
介质温度 用于 ■ 型号	系列 1, 2, 6, 7, 8	-- 15 °C – +80 °C	-- 30 °C – +80 °C	-- 30 °C – +80 °C	-- 15 °C – +80 °C
	系列 3, 4, 5	-- 15 °C – +80 °C	-- 30 °C – +80 °C	-- 30 °C – +80 °C	-- 15 °C – +80 °C
用于 ■ 超高温型号	系列 1, 2, 6, 7, 8	–	–	–	-- 30 °C – +200 °C

*对于 ALB 0.025...0.1 最高温度 150 °C

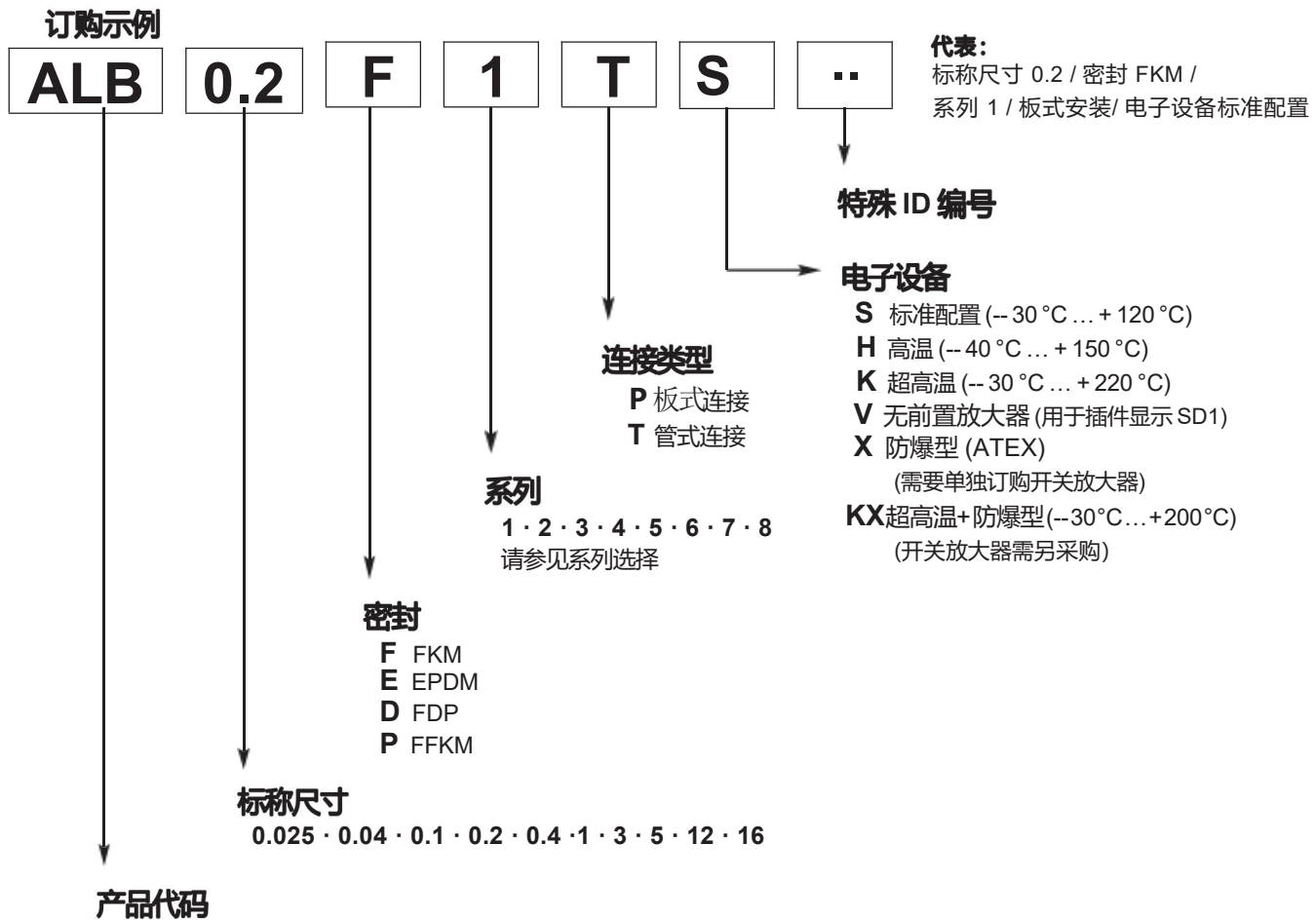
系列选择 / 分类汇总

系列	1	2	3	4	5	6	7	8
壳体材料	铸铁 EN-GJS-400-15 (79EN-GJS-600-3)	铸铁 EN-GJS-400-15	铸铁 EN-GJS-400-15	铸铁 EN-GJS-400-15	不锈钢 1.4404	不锈钢 1.4404	铸铁 EN-GJS-400-15	不锈钢 1.4404
齿轮材料	钢 1.7139	钢 1.7139	钢 1.7139	钢 1.7139	不锈钢 1.4462	不锈钢 1.4462	钢 1.7139	不锈钢 1.4462
轴承	球轴承	球轴承	铜- 滑动轴承	硬质合金 滑动轴承	硬质合金 滑动轴承	不锈钢 球轴承	混合材料 球轴承	混合材料 球轴承
连接	P	P	P	P	P/R	P/R	P	P/R
最大允许杂质粒子 介质尺寸 (单位: μm)	20	30	50	30	30	20	20	20
精度 (测量值)	± 0.3 % 当≥20mm ² /s 时	± 0.5 % 当≥50mm ² /s 时	± 1 % 当≥100mm ² /s 时	± 0.5 % 当≥100mm ² /s 时	± 0.5 % 当≥100mm ² /s 时	± 0.3 % 当≥20mm ² /s 时	± 1 % 当≥20mm ² /s 时	± 1 % 当≥20mm ² /s 时

标称尺寸	起始点 [l/min]	测量范围 [l/min]							
0.025	0.001	0.008–2	–	–	–	0.02–2*	0.008–2	0.008–2	0.008–2
0.04	0.004	0.02–4	–	–	–	–	0.02–4	0.02–4	0.02–4
0.1	0.008	0.04–8	–	–	0.04–8	–	0.04–8	0.04–8	0.04–8
0.2	0.01	0.1–16	0.1–16	–	0.1–16	0.1–16	0.1–16	0.1–16	0.1–16
0.4	0.01	0.2–40	–	–	0.2–30	0.2–30	–	–	–
1	0.02	0.4–80	0.4–80	0.6–40	0.3–60	0.3–60	0.4–80	0.4–80	0.4–80
3	0.03	0.6–160	0.6–160	–	0.6–100	0.6–100	0.6–160	–	–
5	0.04	1–250	1–250	1.2–80	1–160	1–160	1–250	–	–
12	0.1	2–600	–	–	–	–	–	–	–
16	0.2	3–700	–	–	–	–	–	–	–

带*号 测量精度 ±3 %; 线性 ±1.5 %

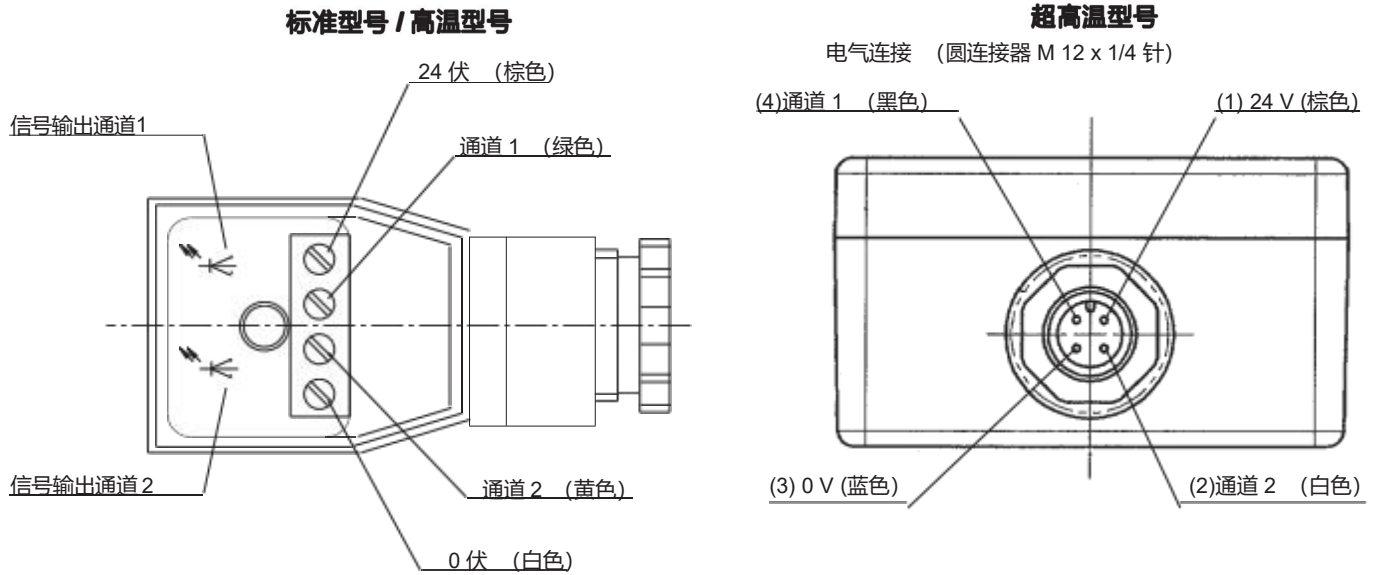
型号说明



特殊型号

特殊 ID	系列	说明
55	1-8	带有铝接线箱和配备 Cannon 插头的前置放大器 VV12 的型号
71	1-8	带有 Hirschmann 连接器和圆连接器 M12 x 1 的型号
74	1-8	用于 12 伏电源 (10.5 – 16 伏) 带有 Hirschmann 连接器和前置放大器 VV12 的型号
79	1	VC 3 和 VC 5 高压型号 (400 巴)
155	1	VC 3 和 VC 5 高压型 (400 巴) 带铝接线盒和 Cannon 插头, 抗蓝油
156	1	带铝接线盒和 Cannon 插头, 抗蓝油

电气连接



电气特性

测量通道数量	2	两个通道间的脉冲偏移	$90^\circ \pm 30^\circ$
工作电压	$U_{op} = 12 \dots 30 \text{ VDC}$ 极化	电源要求	$P_{b \max} = 0.9 \text{ W}$
脉冲振幅	$U_A \geq 0.8 U_B$	输出功率/通道	$P_{a \max} = 0.3 \text{ W}$ 短路保护
具有对称输出信号的脉冲波形	方波 脉冲占空因数/通道 $1:1 \pm 15\%$	保护级别	IP 65 DIN 40050
信号输出	PNP (根据要求可采用 NPN)		

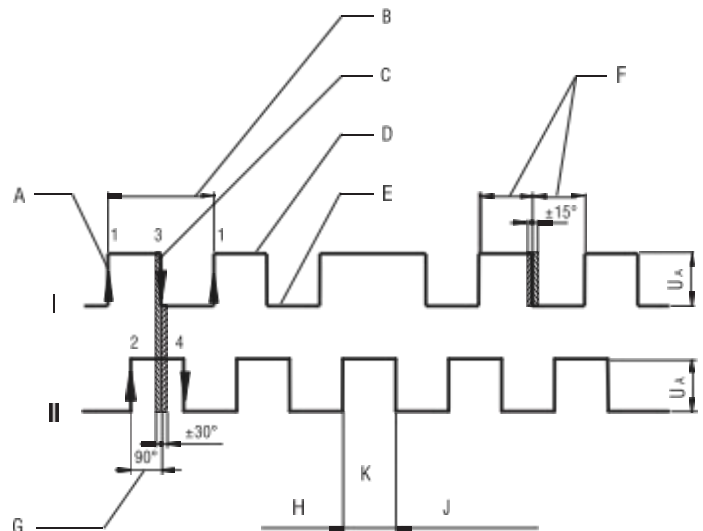
信号特性

通道 I

- A 上升沿
- B 单脉冲
(对应于几何齿积 V_{gz} 的流量)
- C 下降沿
- D 开相
- E 关相
- F 脉冲占空因数 $1:1 \pm 15\%$

通道 II

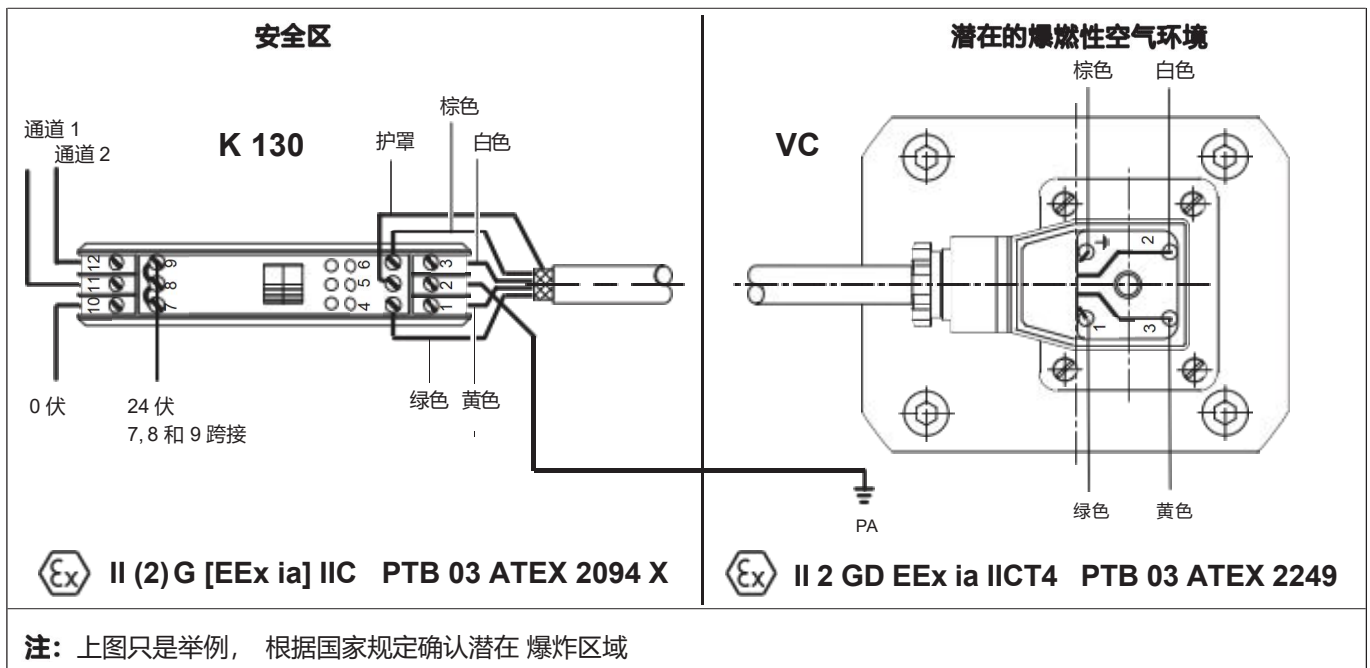
- G 通道偏移
- H 流向 1
- K 流向相反
- J 流向 2



E防爆设计 (ATEX)

功能

- 所有容积式流量计都适用于按照 ATEX 的防爆设计。
- 防爆设计由容积式流量计（固有安全电气设备）和开关放大器 K 130（辅助电气装置）组成。构成固有安全保护型装置。
- 容积式流量计可以安装在潜在爆燃性空气环境下。
- 放大器 K 130 必须在安全区安装。
- 容积式流量计和开关放大器相互之间有电气连接。开关放大器对传感器信号进行处理，并转换为方波信号。
- 如果没有开关放大器，容积式流量计不得在可能的爆燃性空气环境下操作。
- 容积式流量计和开关放大器之间的缆线长度可达 400 米。
- 用于监控管线断电/短路、通道切换状态和电源的 LED 安装在开关放大器上。



开关放大器 K-130 / 3-E-10 的技术数据

电源

电源电压端子 7 (L+)、10 (L--)

直流 24 伏 ± 20 %

波动量白色 Wss

< 10 %

输出（非固有安全）特性 9、12、8 和 11

电子输出

通过光电耦合器电子绝缘

短路电流

约 25 mA

信号电平 1 信号

0.8 x 电源电压 > 2 k ohm

信号电平 0 信号

禁止输出、剩余电流 < 10 uA

环境温度

最低温度

248 K (- 25 °C)

最高温度

333 K (+ 60 °C)

机械

尺寸

107.5 x 92 x 22 mm

连接

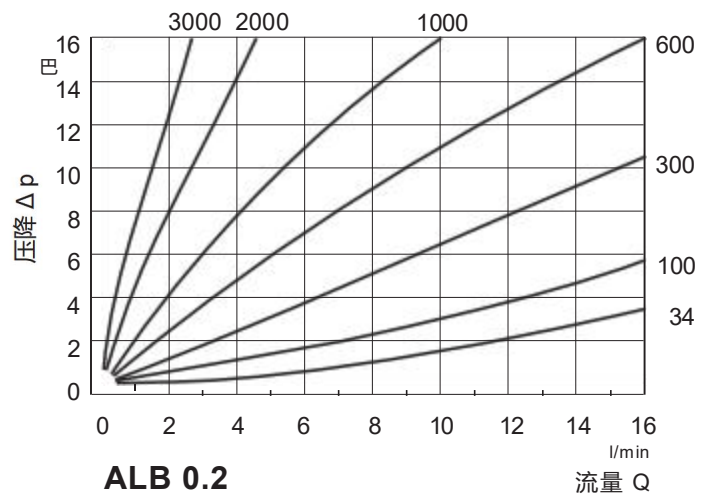
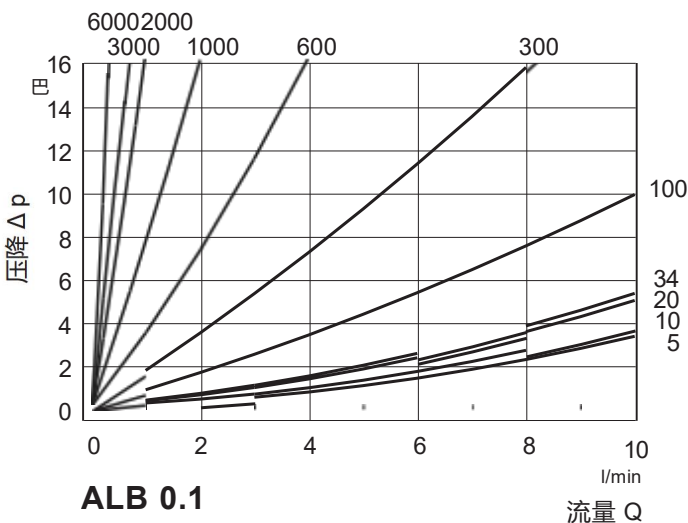
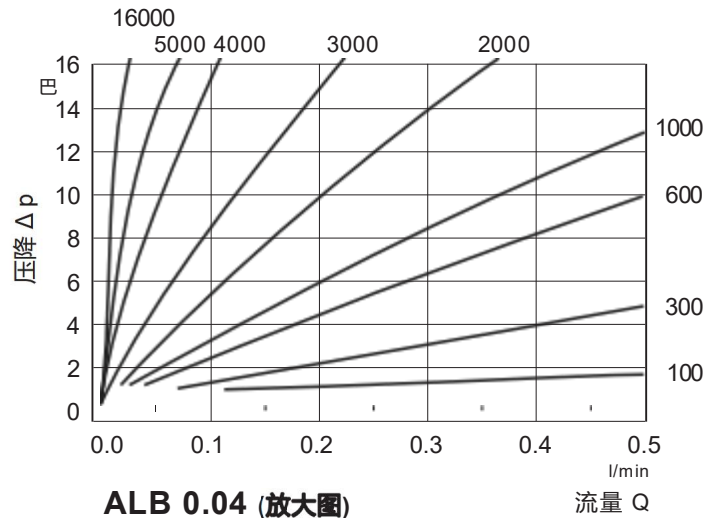
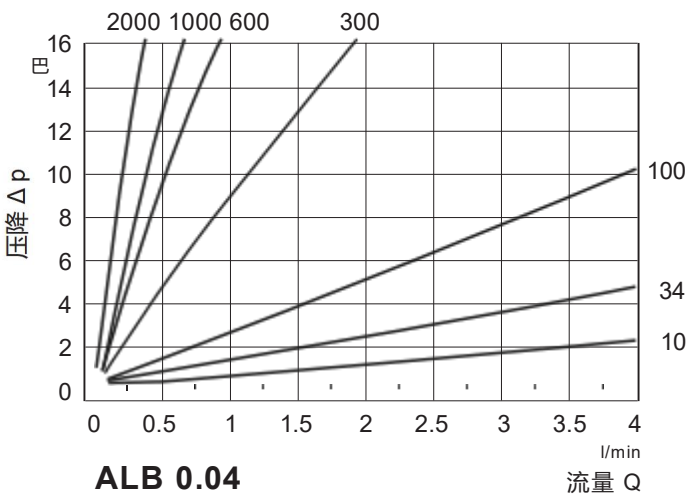
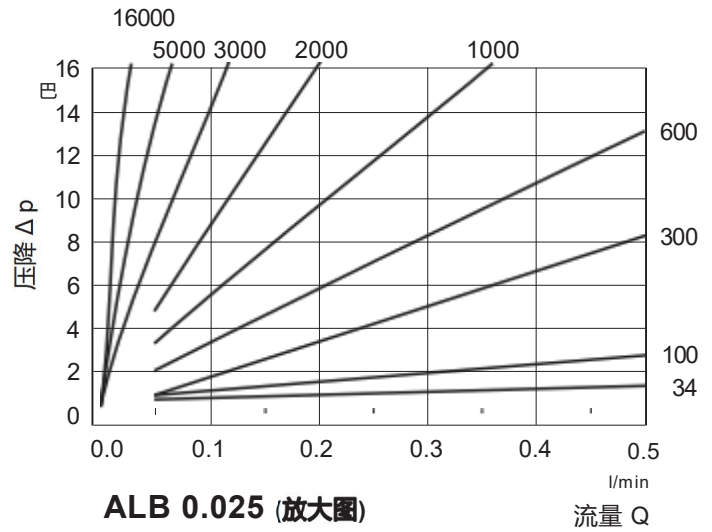
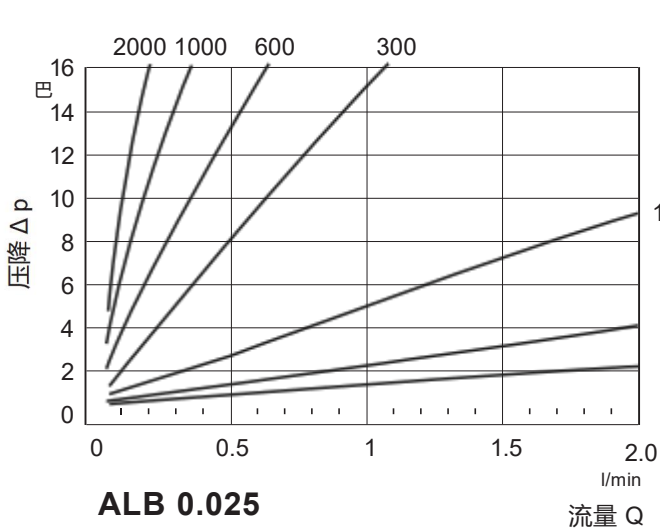
可快速锁扣在 35 mm 安装通道 DIN 46277

重量

约 150 g

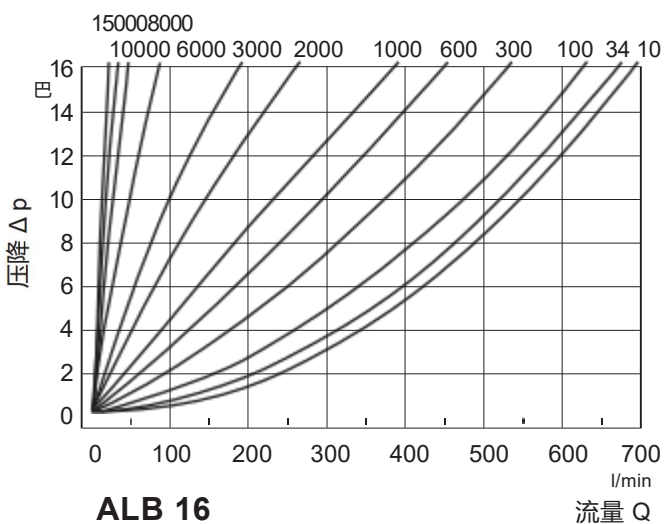
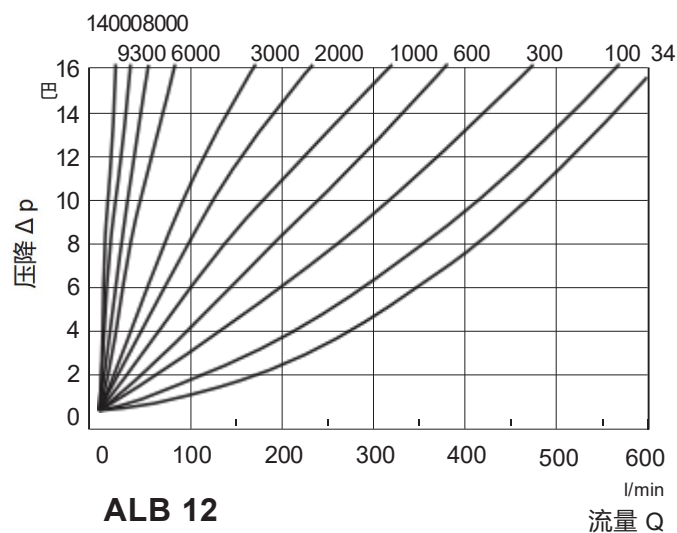
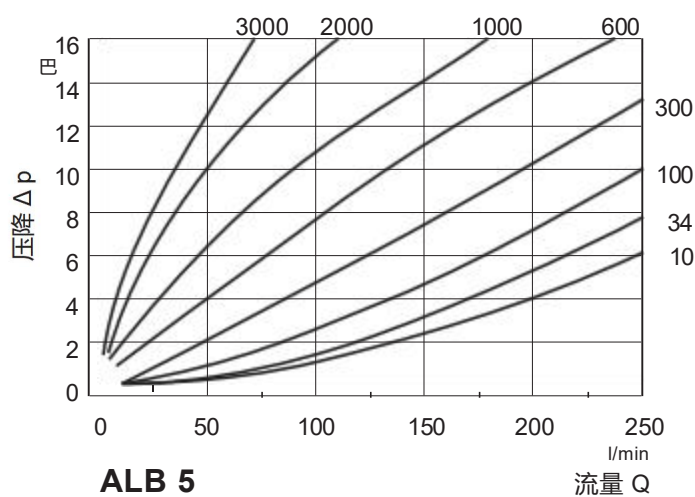
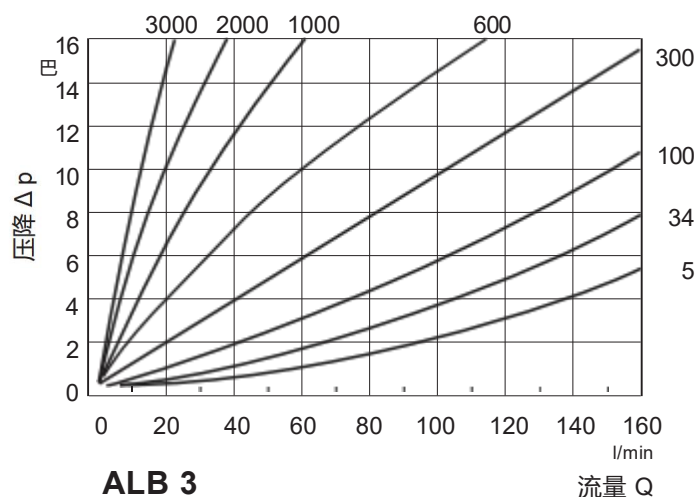
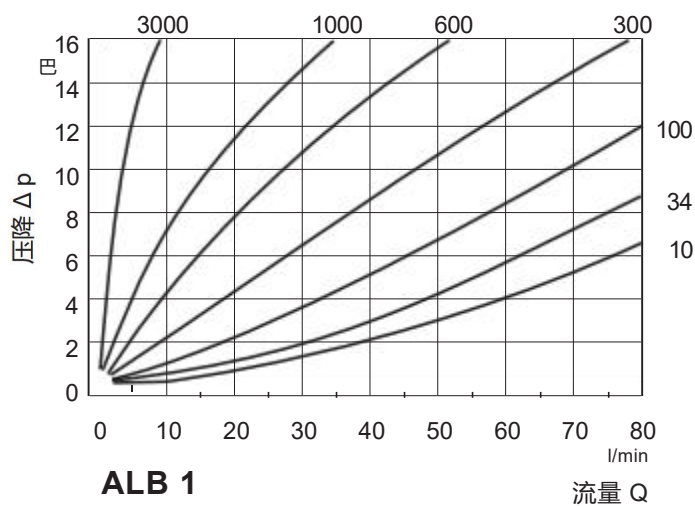
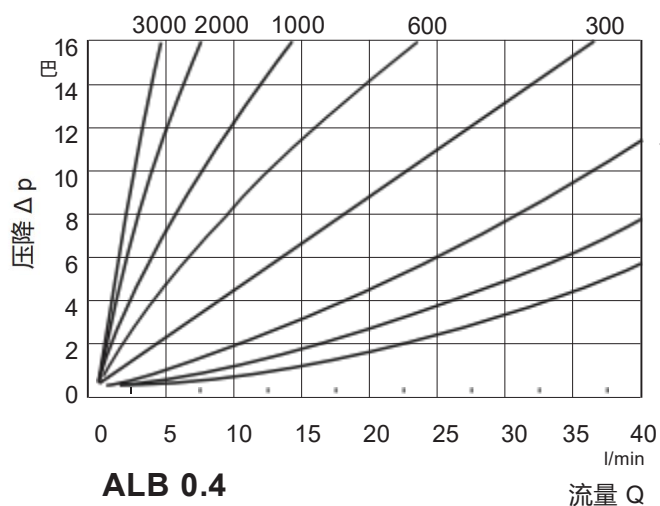
压降

系列 1、2、6、7 和 8 参数: 粘度 (mm²/s)



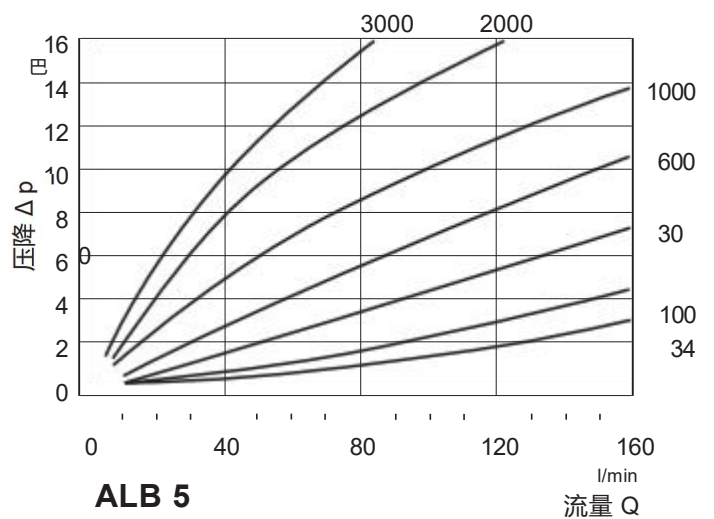
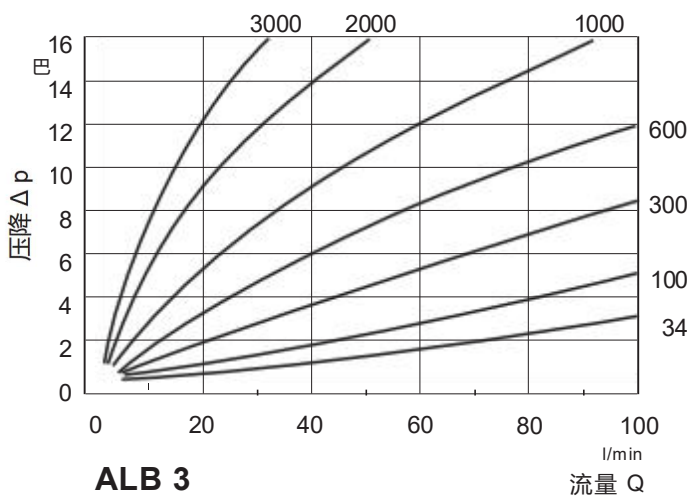
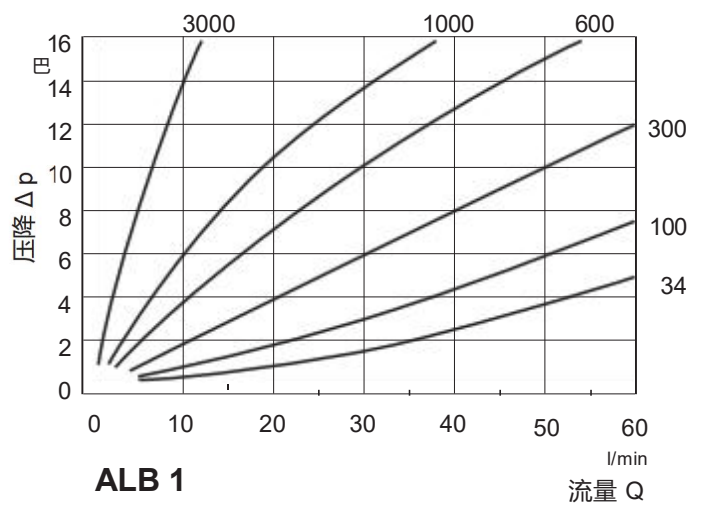
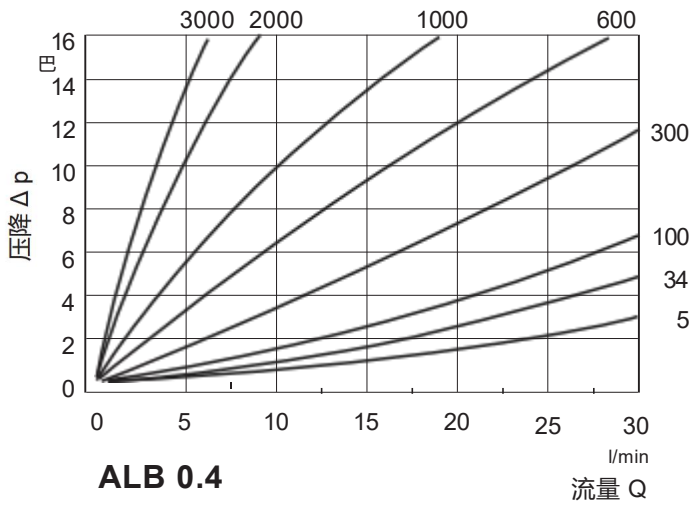
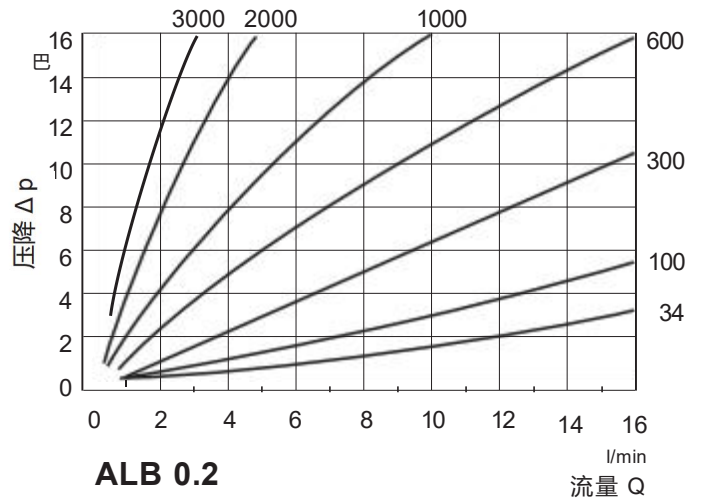
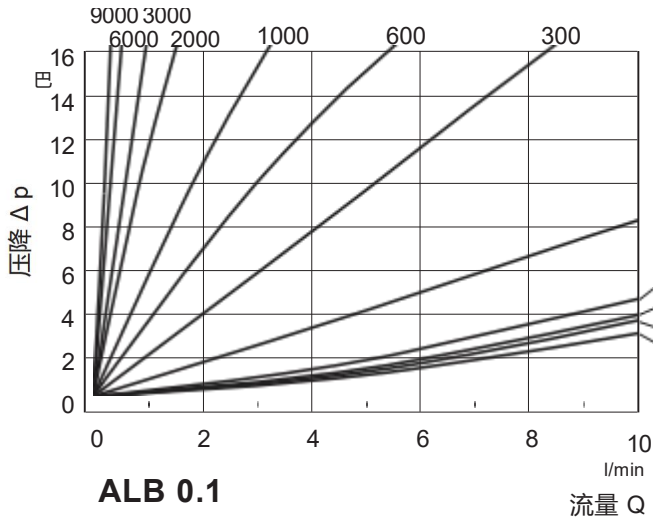
压降

系列 1、2、6、7 和 8 参数: 粘度 (mm²/s)



压降

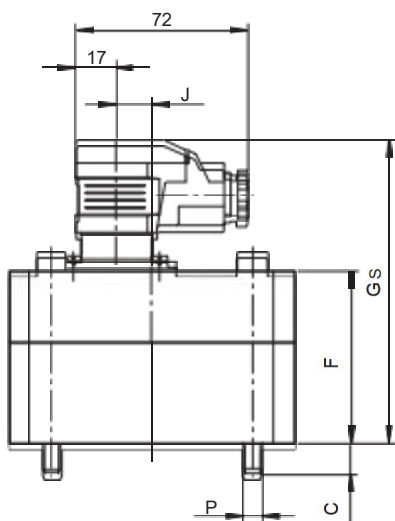
系列 参数: 粘度 (mm²/s)



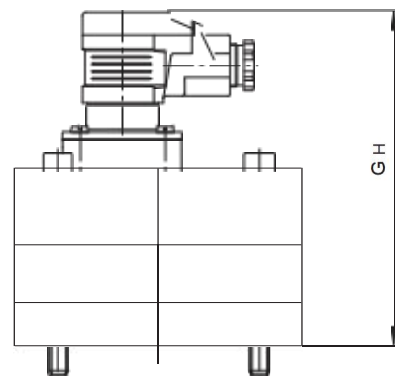
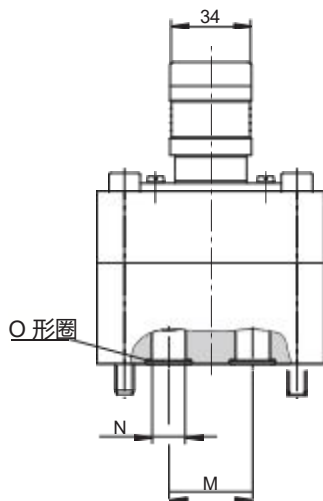
尺寸

系列 1、2、3、4、7 - 连接类型 P

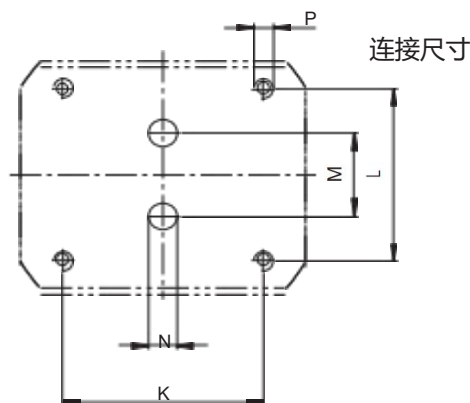
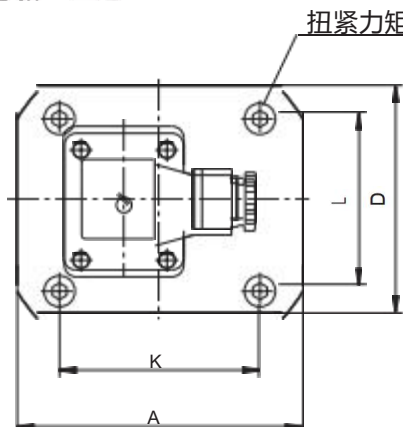
标称尺寸	可用系列	重量 kg	扭紧力矩 Nm	尺寸 mm											
				m	M _A	A	C	D	F	G _s	G _H	J	K	L	M
0.025	1, 7	1.8	14	85	10	60	50	101	114	-	70	40	20	6.5	M 6
0.04	1, 7	2	14	85	9	60	56	107	120	-	70	40	20	6.5	M 6
0.1	1	2.3	14	85	10	60	65	116	129	-	70	40	20	6.7	M 6
0.2	1, 2, 4, 7	2	14	85	13	60	57	108	121	-	70	40	20	9	M 6
0.4	1, 4	3.7	35	100	17	90	63	114	127	-	80	38	34	16	M 8
1	1, 2, 3, 4, 7	5.2	35	120	13	95	72	123	136	15.5	84	72	35	16	M 8
3	1, 2, 4	9	120	170	18	120	89	140	153	46.5	46	95	50	25	M 12
5	1, 2, 3, 4	13	120	170	22	120	105	156	169	46.5	46	95	50	25	M 12



S 型号和 X 型号



H 型号



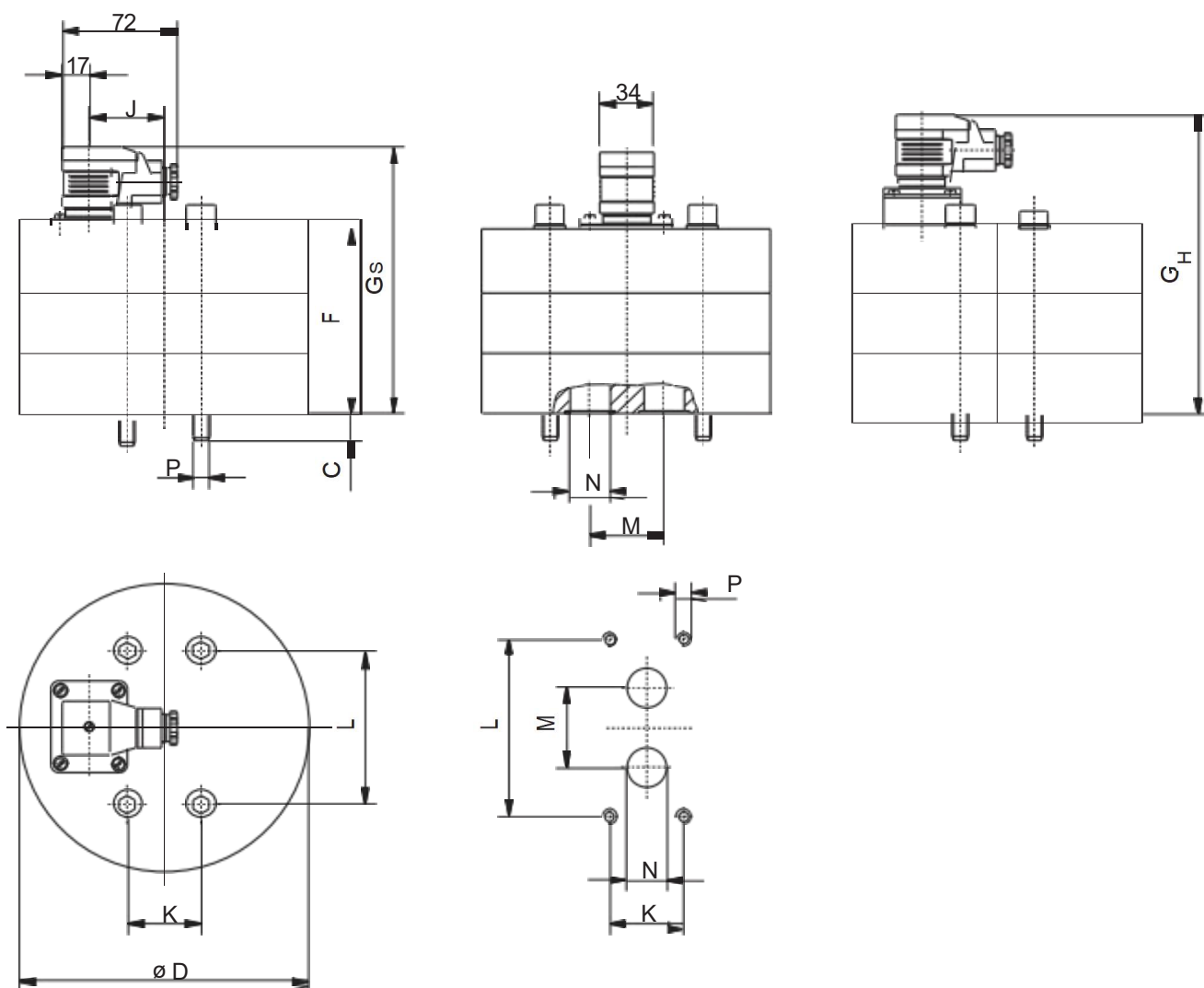
尺寸

系列 1 - 高压型号 (I79)

标称尺寸	重量 kg	扭紧力矩 Nm	尺寸 mm										
			M_A	C	D	F	G _s	G _H	J	K	L	M	N
3	16.3	145	24.5	180	99	150	163	46.5	46	95	50	25	M 12
5	18.9	145	22	180	115	166	179	46.5	46	95	50	25	M 12

系列 1 - 标准型号

标称尺寸	重量 kg	扭紧力矩 Nm	尺寸 mm										
			M_A	C	D	F	G _s	G _H	J	K	L	M	N
12	53.5	400	44	249	168	219	232	77	120	140	70	38	M 20
16	57.4	400	44	249	184	235	248	77	120	140	70	38	M 20



尺寸

(铸铁) 用于 ALB3/79 和 ALB5/79 (高压) 连接板, 带有侧 SAE 法兰连接

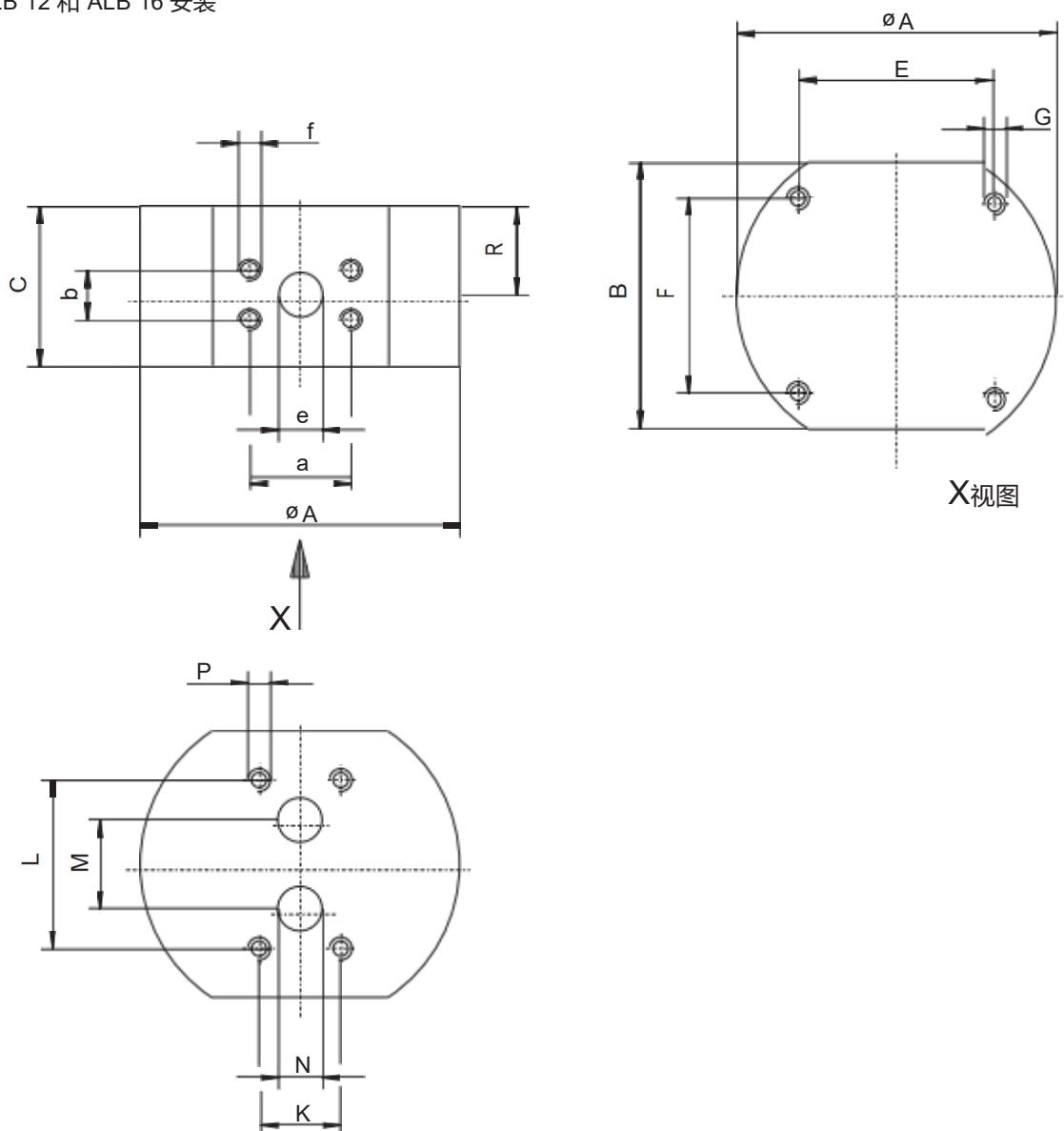
订购代码	重量		尺寸														
	kg		mm														
	m	A	B	C	E	F	G	K	L	M	N	P	R	a	b	e	f
MVC 5 V1 E09 *	14.2	180	150	90	110	110	M8/15 深	46	95	50	25	M12/24 深	50	57.2	27.8	25	M12/24 深

* 适合 ALB 3 和 ALB 5 安装

ALB 12 和 ALB 16 连接板, 带有侧 SAE 法兰连接

订购代码	重量		尺寸														
	kg		mm														
	m	A	B	C	E	F	G	K	L	M	N	P	R	a	b	e	f
MVC 12 V1 G09 **	41.2	249	200	140	120	140	M10/20 深	120	140	70	38	M20/45 深	70	79.4	36.5	38	M16/25 深

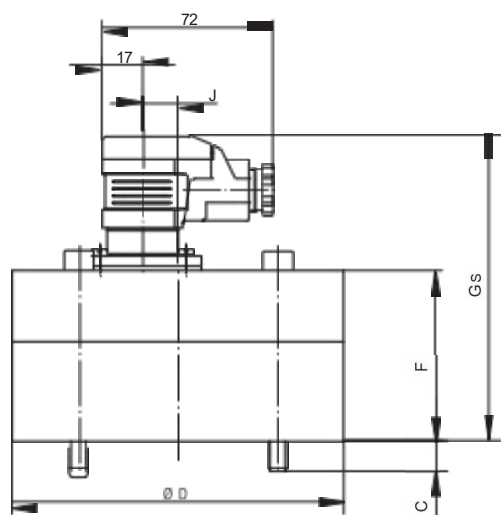
** 适合 ALB 12 和 ALB 16 安装



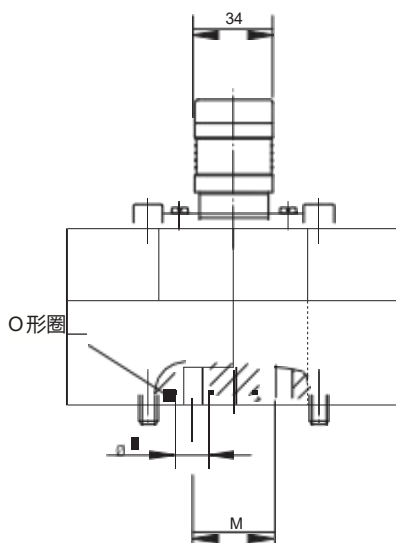
尺寸

系列 5、6 和 8 (不锈钢) - 连接类型 P

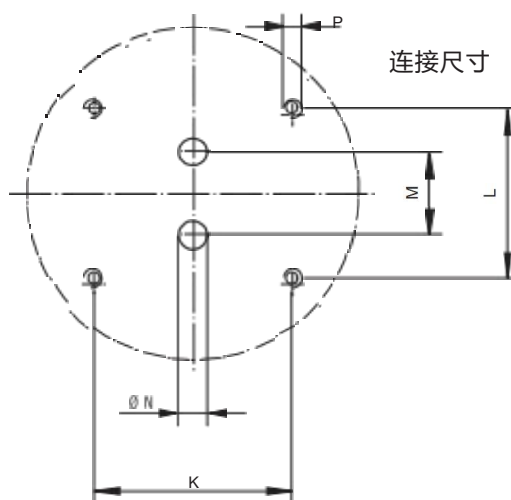
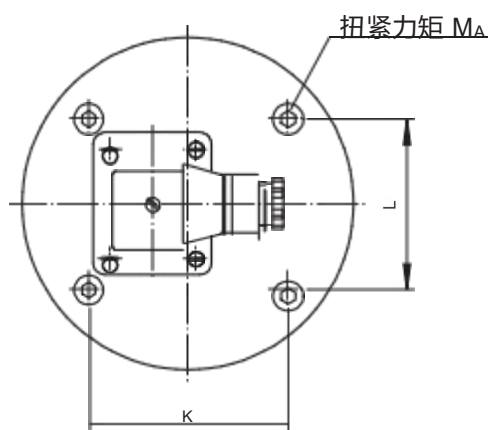
标称尺寸	可用系列	重量 kg	扭紧力矩 Nm	尺寸 mm										
				m	M _A	C	D	F	G _s	G _H	J	K	L	M
0.025	5, 6, 8	3	14	15	94	55	106	119	-	70	40	20	6.5	M6
0.04	6, 8	3	14	9	94	56	107	120	-	70	40	20	6.7	M6
0.1	6, 8	3	14	10	94	65	116	129	-	70	40	20	6.7	M6
0.2	5, 6, 8	3.1	14	13	94	57	108	121	-	70	40	20	9	M6
0.4	5	4.8	35	17	118	63	114	127	-	80	38	34	16	M8
1	5, 6, 8	7	35	13	124	72	123	136	15.5	84	72	35	16	M8
3	5, 6	15.9	120	21	170	89	140	153	46.5	46	95	50	25	M12
5	5, 6	18.7	120	25	170	105	156	169	46.5	46	95	50	25	M12



S 型号和 X 型号



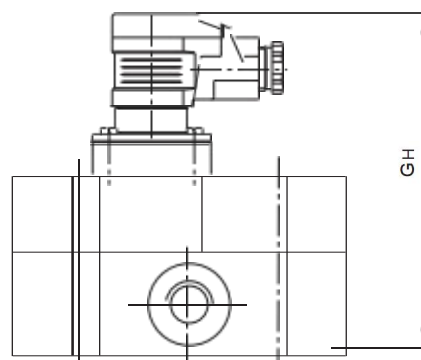
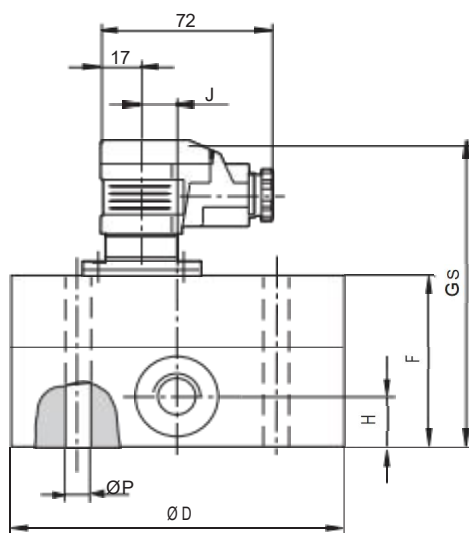
H 型号



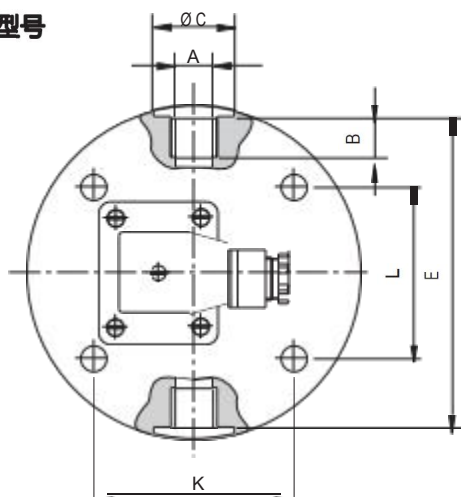
尺寸

系列 5、6 和 8 (不锈钢)- 连接类型 R

标称尺寸	可用系列	重量	尺寸												
		kg	mm												
		m	A	B	C	D	E	F	Gs	GH	H	J	K	L	P
0.025	5, 6, 8	3	G 1/8	9	17	94	90	55	106	119	15	—	70	40	6.7
0.04	6, 8	3	G 1/4	13	21	94	90	56	107	120	15	—	70	40	6.7
0.1	6, 8	3	G 3/8	13	25	94	90	65	116	129	20	—	70	40	6.7
0.2	5, 6, 8	3.1	G 3/8	13	25	94	90	57	108	121	16	—	70	40	6.7
0.4	5	4.8	G 1/2	15	29	118	112	63	114	127	17.5	—	80	38	M 8
1	5, 6, 8	7	G 1/2	15	29	124	120	72	123	136	22	15.5	84	72	9
3	5, 6	15.9	G 1	19	42	170	162	89	140	153	30	46.5	46	95	13
5	5, 6	18.7	G 1	19	42	170	162	105	156	169	30	46.5	46	95	13



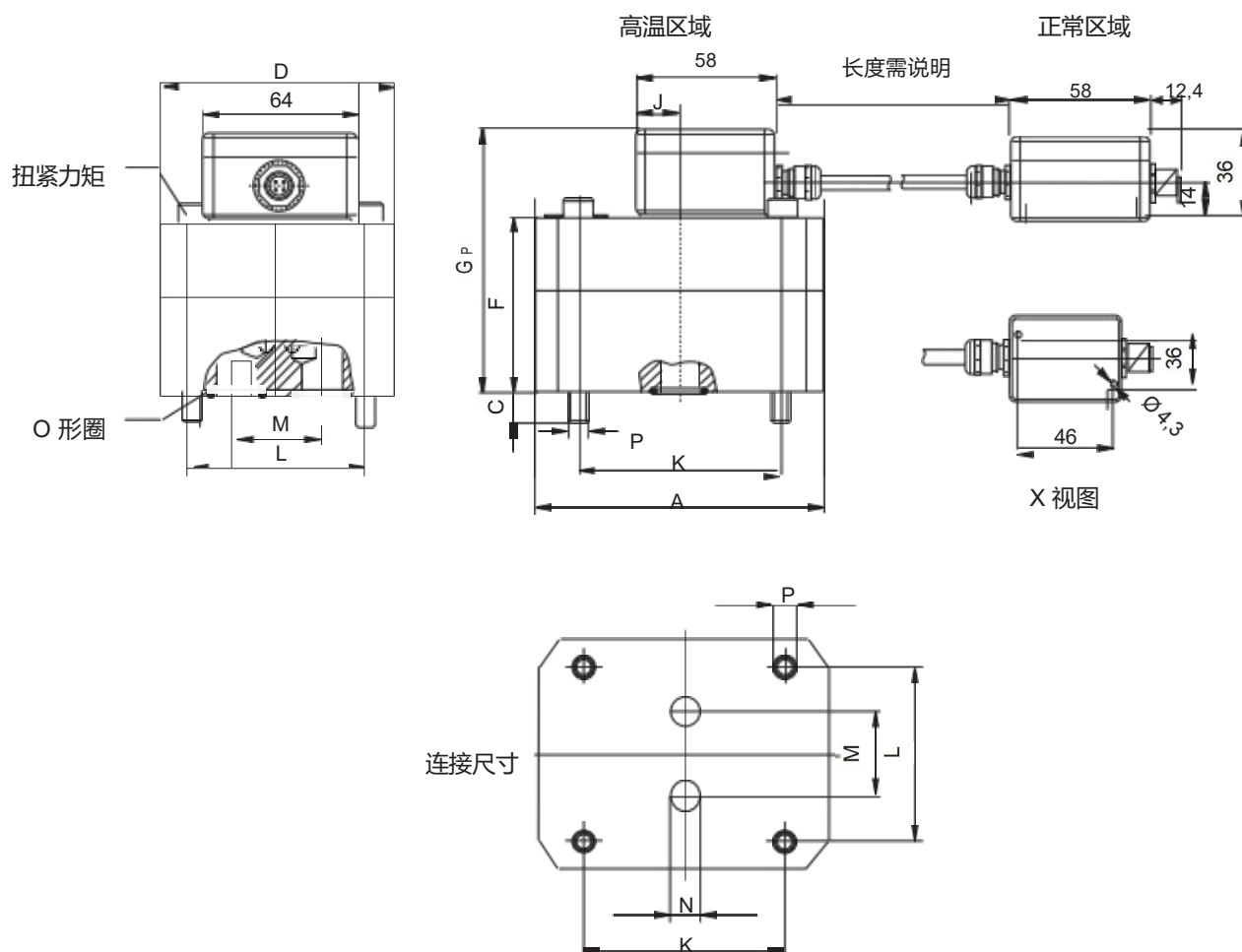
S 型号和 X 型号



H 型号

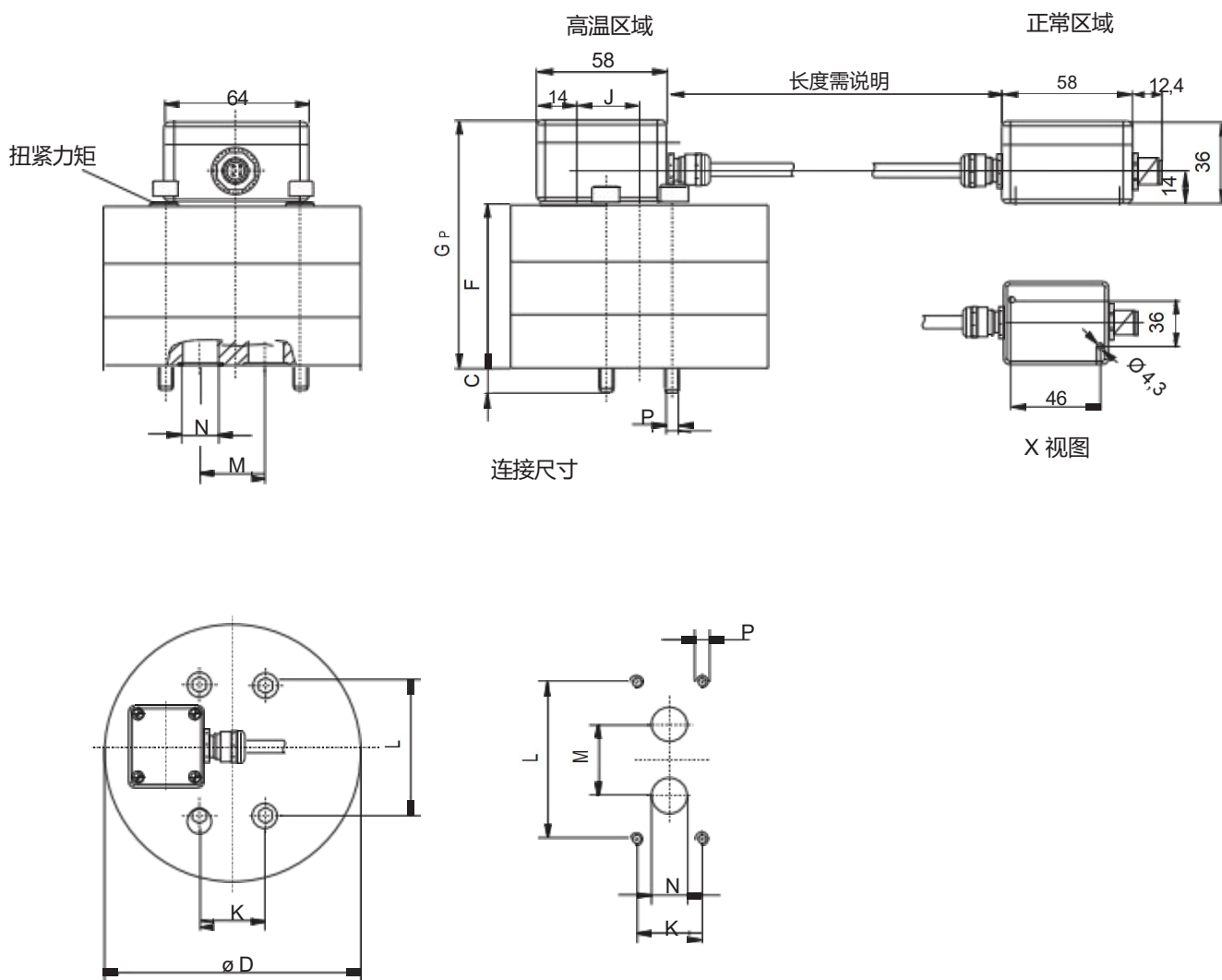
尺寸 ALB 高温型号

标称尺寸	重量 kg	扭紧力矩 Nm	尺寸 mm										
			m	M _A	A	C	D	F	G _P	J	K	L	M
0.025	1.8	14	85	10	60	50	87	—	70	40	20	6.5	M 6
0.04	2	14	85	9	60	56	93	—	70	40	20	6.5	M 6
0.1	2.3	14	85	10	60	65	102	—	70	40	20	6.7	M 6
0.2	2	14	85	13	60	57	94	—	70	40	20	9	M 6
0.4	3.7	35	100	17	90	63	100	—	80	38	34	16	M 8
1	5.2	35	120	13	95	72	109	18.5	84	72	35	16	M 8
3	9	120	170	18	120	89	126	11	46	95	50	25	M12
5	13	120	170	22	120	105	142	11	46	95	50	25	M12



尺寸 ALB 超高温型

标称尺寸	重量	扭紧力矩	尺寸									
	kg		Nm	mm								
	m	MA	C	D	F	G _P	J	K	L	M	N	P
3 / 79	16.3	120	24.5	180	99	136	—	46	95	50	25	M 12
5 / 79	18.9	120	22	180	115	152	11	46	95	50	25	M 12
12	53.5	400	44	249	168	205	11	120	140	70	38	M 20
16	57.4	400	44	249	184	235	11	120	140	70	38	M 20

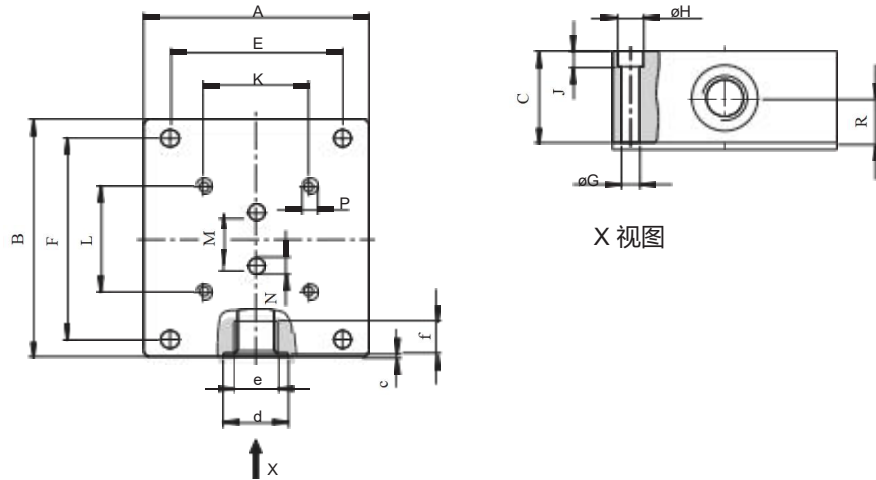


带有侧螺纹连接的连接板 (铸铁)

订购代码	重量 kg	尺寸 mm																		
		m	A	B	C	E	F	G	H	J	K	L	M	N	P	R	c	d	e	f
MVC 0.2 R 3 B 05*	1.8	85	90	35	65	76	7	11	7	70	40	20	6.5	M 6/14 深	17	0.7	25	G 3/8	13	
MVC 0.2 R 3 C 05*	1.7	85	90	35	65	76	7	11	7	70	40	20	6.5	M 6/14 深	17.5	0.7	29	G 1/2	15	
MVC 0.4 R 1 C 09	2.7	100	110	37	86	96	7	11	7	80	38	34	16	M 8/18 深	18.5	0.7	29	G 1/2	15	
MVC 0.4 R 1 D 09	2.9	100	110	42	86	96	7	11	7	80	38	34	16	M 8/18 深	21	1	36	G 3/4	17	
MVC 1 R 2 C 05	2.9	100	120	37	80	106	7	11	7	84	72	35	12	M 8/18 深	17.5	0.7	29	G 1/2	15	
MVC 1 R 3 D 05	4	120	120	42	80	106	7	11	7	84	72	35	13	M 8/18 深	21	1	36	G 3/4	17	
MVC 1 R 2 E 05	4.9	100	120	65	80	106	7	11	8	84	72	35	13	M 8/18 深	32.5	1	42	G 1	19	
MVC 5 R 2 E 05**	14	160	165	80	140	145	9	15	9	46	95	50	25	M 12/24 深	28	1	42	G 1	19	
MVC 5 R 2 G 09**	17.8	170	165	100	140	145	9	15	9	46	95	50	25	M 12/24 深	42	1	58	G 1 1/2	23	

* 适合 ALB 0.025、ALB 0.04、ALB 0.1

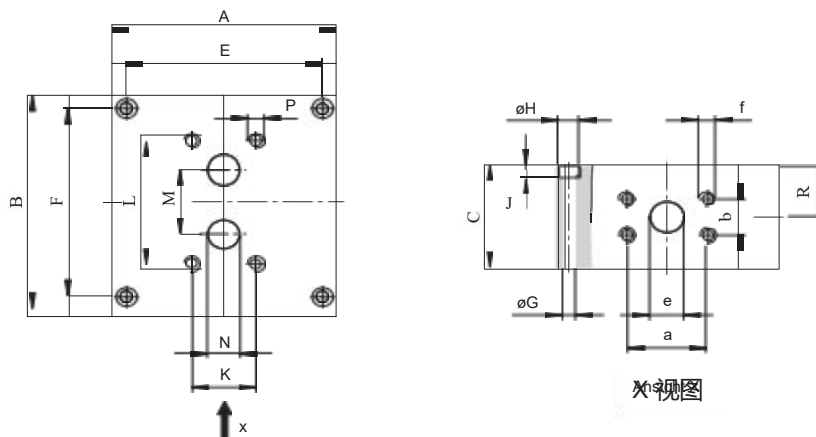
** 适合 ALB 3 和 ALB 5 安装



带有侧 SAE 法兰连接的连接板 (铸铁)

订购代码	重量 kg	尺寸 mm																	
		m	A	B	C	E	F	G	H	J	K	L	M	N	P	R	a	b	e
MVC 5 V 2 E 05**	14	160	165	80	140	145	9	15	9	46	95	50	25	M 12/24 深	40	57.2	27.8	25	M 12/24 深
MVC 5 V 1 F 09	15.1	160	165	90	140	145	9	15	9	46	95	50	25	M 12/24 深	50	66.7	31.8	31.5	M 14/25 深

** 适合 ALB 3 和 ALB 5 安装

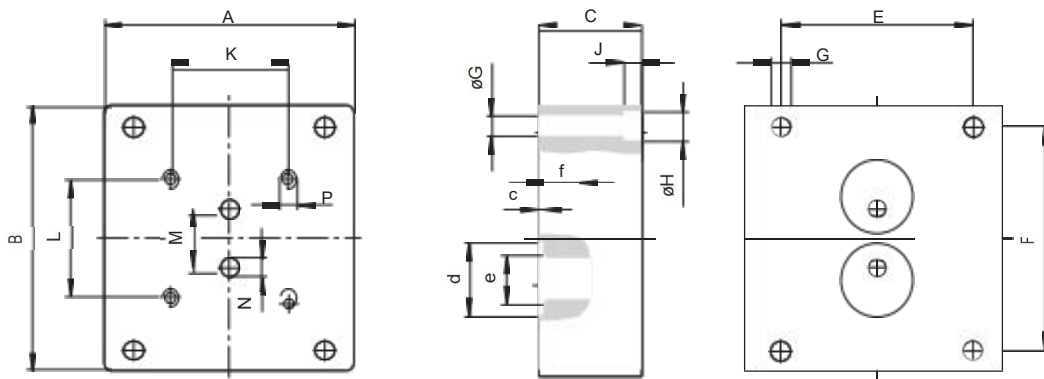


带有底部螺纹连接的连接板（铸铁）

订购代码	重量 kg	尺寸 mm																	
		m	A	B	C	E	F	G	H	J	K	L	M	N	P	R	c	d	e
MVC 0.2 R 3 B 04 *	1.6	85	90	35	65	76	7	11	7	70	40	20	6.5	M 6/14 深	28	0.7	25	G 3/8	13
MVC 0.4 R 1 C 08	2.5	100	110	37	86	96	7	11	7	80	38	34	16	M 8/18 深	46	0.7	29	G 1/2	15
MVC 0.4 R 1 D 08	2.9	100	110	42	86	96	7	11	7	80	38	34	16	M 8/18 深	52	1	36	G 3/4	17
MVC 1 R 2 C 04	2.7	100	120	37	80	106	7	11	7	84	72	35	12	M 8/18 深	50	0.7	29	G 1/2	15
MVC 5 R 2 E 04 **	9.6	160	165	55	140	145	9	15	9	46	95	50	25	M 12/24 深	55	1	42	G 1	19

* 适合 ALB 0.025、ALB 0.04、ALB 0.1 和 ALB 0.2 安装

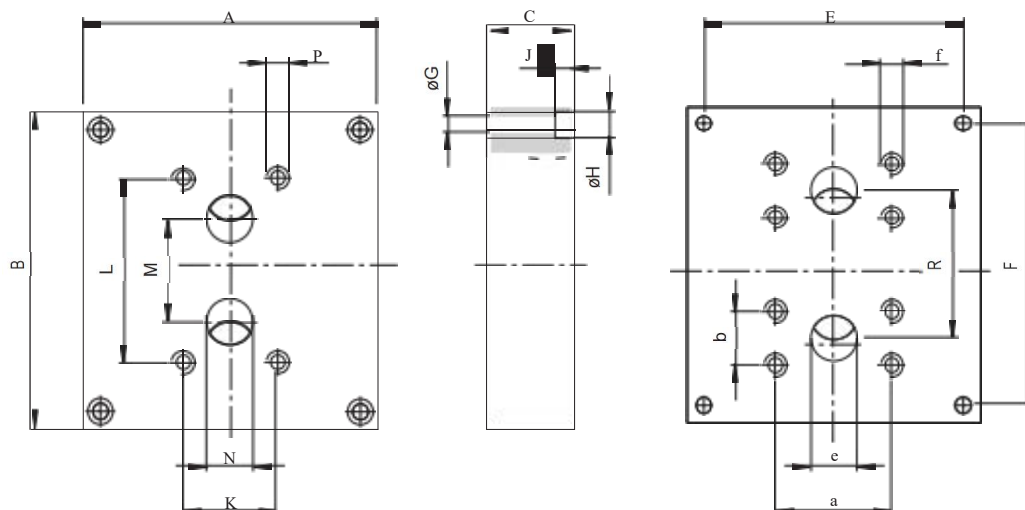
** 适合 ALB 3 和 ALB 5 安装



带有底部 SAE 法兰连接的连接板（铸铁）

订购代码	重量 kg	尺寸 mm																	
		m	A	B	C	E	F	G	H	J	K	L	M	N	P	R	a	b	e
MVC 5 V 2 E 04 **	9.5	160	165	55	140	145	9	15	9	46	95	50	25	M 12/24 深	80	57.2	27.8	25	M 12/24 深

** 适合 ALB 3 和 ALB 5 安装





LERO.cn

Innovation, Measure, Reliability

深圳市雷诺智能技术有限公司

www.lero.cn

email: biz@lero.cn

TEL: 0755-26526813 26526814

FAX: 0755-26526802